



INNOVATIONS FOR LIVING®

# ASFALTOVÉ ŠINDELY

## Owens Corning



# Montážní návod

## 3-tabulové šindely

**SUPREME™ AR**

# Návod k instalaci

## 3-tabulové šindely Owens Corning

*Tyto šindely jsou určeny pro nové i rekonstruované střešní pláště. Připevňují se na kvalitní ploché dřevěné bednění sedlových střech.*

*Před započítím pokládky šindelů zkontrolujte všechna stavební doporučení, normy, platné směrnice ap. vztahující se k střešním krytinám.*

## Hodnocení protipožární a povětrnostní odolnosti UL třída A

Jsou-li použity v souladu s následujícími instrukcemi, jsou tyto šindely hodnoceny Garanční laboratoří (UL) v hodnocení protipožární odolnosti jako třída A, což je nejvyšší hodnocení, dosažitelné v oblasti použití šindelových střech. Vydrží vystavení ohni v souladu s normami UL 790. Jsou-li řádně instalovány, vyhovují pak také odporu větru dle normy UL 997. Všechny tříšablonové šindely mají z výroby nanesený pásek ze speciálního termoplastického lepidla na každém kuse. Po přímém vystavením slunečnímu záření každá vrstva přilne pevně k vrstvě pod ní (týká se dní na jaře až na podzim; v zimě záleží na zeměpisné poloze, naklonění střechy a orientaci domu vzhledem k světovým stranám, ve vztahu k slunci).

## Další potřebné pokrývačské materiály:

**Kovové okapní plechy** – doporučují se podél nakloněných a převisových hran všech ploch.

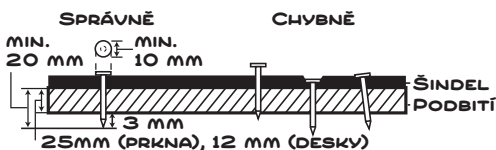
**Podklad** – doporučuje se na pokrývání jakýchkoliv plochých bednění a je požadován ve většině případů v požárním hodnocení ve třídě A. Používejte pouze „prodyšný materiál“ jako asfaltovou lepenku nebo šindelové podložení klasifikované UL jako vhodný pokrývačský doplněk, aby se zajistila funkčnost a stupeň protipožární odolnosti třídy A a vodotěsná funkce při větrných poryvech deště. *Například: Parasanbit PV RJ.*

**Plastický tmel** – kde je to požadováno, musí odpovídat ASTM D-4586 typ II (bezasbestový). *Například: Lutex Moat.*

**Hřebíky** – používejte vždy s protikorozní úpravou; hliníkové, pozinkované nebo měděné; lepenkové s hlavičkou velikosti min. 10 mm.

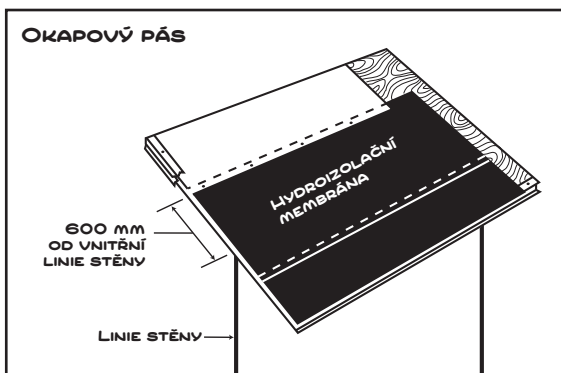
**Sponky** – taktéž vždy s protikorozní úpravou; velikosti minimálně 16, minimální šířka 24 mm.

**Všechny spojovací prvky** - musí být umístěny v jedné rovině s povrchem šindele a proniknout minimálně 20 mm do dřevěného bednění. V případech, kde je bednění méně než 20 mm silné, měl by být spojovací prvek dostatečně dlouhý, aby pronikl podkladem s přesahem minimálně 3 mm. *Owens Corning upřednostňuje použití hřebíků pro připevňování šindelů k dřevěnému bednění.*



## 1 Lemování střechy

Okapový pás může být proveden buď speciálním hydroizolačním pásem nebo klasickým oplechováním. V případě použití hydroizolační membrány ji doporučujeme položit s přesahem min. 600 mm od interiérové hrany zdi.



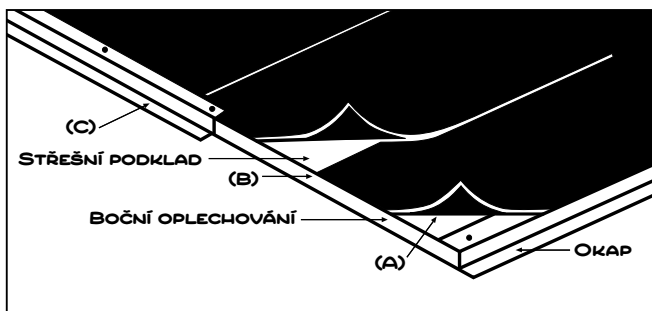
## 2a Příprava podbití

### Pro standardní sklon střechy - (30° a více)

Použití podkladové lepenky, kovových okapných plechů a okapových oplechování:

- (A) Aplikujte jednu vrstvu podkladové lepenky přes okapní plech a římsu. Použijte k upevnění potřebné množství spojového materiálu.
- (B) Překryjte následné vrstvy o 50 mm a ukončení vrstev s přesahem 100 mm.
- (C) Položte kovový okapní plech na hranu podkladu.

**Poznámka:** tam, kde hrozí, že zamrzání může způsobit prosakování, naneste podkladovou vrstvu (např. Owens Corning WeatherLock®) nebo její obdobu pro lemování krytiny proti zatékání alespoň 600 mm za vnitřní linii stěny. Při použití speciálních výrobků pro okapové oplechování, jednejte podle návodu výrobce.



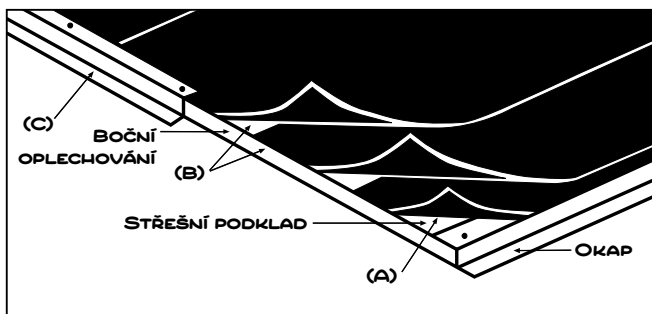
## 2b Příprava podbití

### Pro menší sklon střechy - (15° až 30°)

Použití podkladové lepenky, kovových okapních plechů a bočního oplechování:

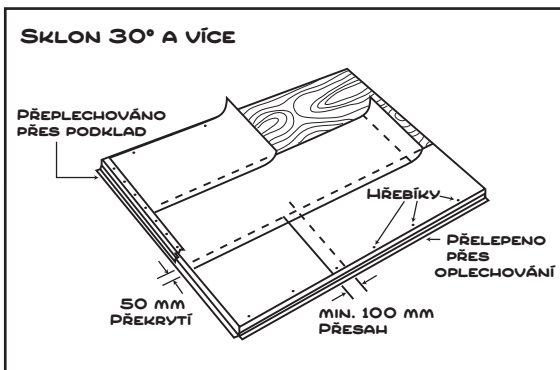
- (A) Připevněte 1000 mm široký zakládací pás podkladové lepenky přes okapní plech a římsu. Použijte k upevnění potřebné množství spojového materiálu.
- (B) Použijte 1000 mm široký pás lepenky pro zbývající vrstvy, překryjte každou vrstvu o 300 – 500 mm, boční překrytí má být ve vzdálenostech 150 mm.
- (C) Položte kovový okapní plech na hranu podkladu.

Poznámka: kde je potřeba lemování krytiny proti zatékání, naneste podkladovou vrstvu (např. Owens Corning WeatherLock®) nebo její obdobu nebo naneste souvislou vrstvu asfaltového plastického lepidla mezi vrstvy podkladu alespoň 600 mm za vnitřní linií stěny.

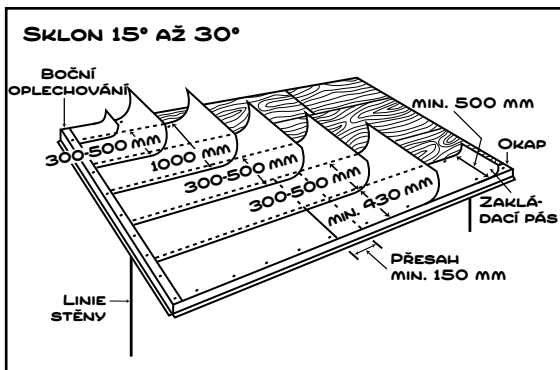


# 3 Podkladní lepenka

## Standardní sklon (30° a více)



## Malý sklon (15° až 30°)

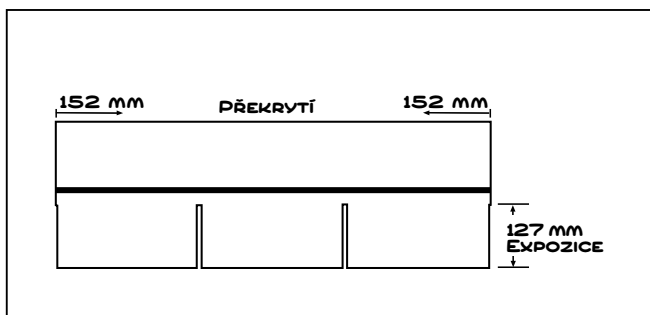


## 4 Aplikace šindelů

Pokládejte šindelý na správně připravený střešní podklad, počínaje spodní částí střechy, od jednoho kraje k druhému a směrem nahoru. Takto budou šindelý vázány navzájem a minimalizuje se tak běžná variace odstínů. Tříšablonové šindelý se aplikují s 152 mm přesahem.

Pozornost musí být především věnována tomu, abyste se ujistili, že spáry nejsou blíže než 50 mm od upevňovacích prvků (hřebíků apod.) ve spodním šindelí a že boční přesahy nejsou menší než 100 mm v následující vrstvě.

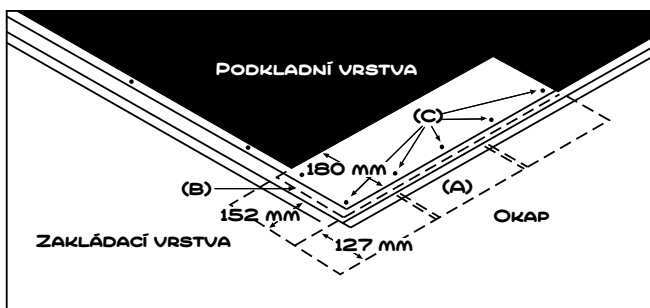
*Jestliže se používá metoda vrstvení, pokrývač musí zajistit, že se použije vhodný počet spojovacího materiálu a že se použijí šindelý z několika různých balíků, aby se zmenšila možnost barevných variací.*



## 5 Pokládka šindelů

### Startovací vrstva

- (A) Zkratke šablony všech šindelů u zakládací vrstvy tak, aby těsnicí hmota mohla těsnit podél okapové hrany.
- (B) Odřízněte 152 mm od okraje prvního šindele. Přetáhněte 10 mm za okapovou hranu a připevněte.
- (C) Dokončete zbytek počáteční vrstvy. Použijte pět připevňovacích prvků na každý šindel, umístěte je 50 – 80 mm od okapové hrany.



## První vrstva

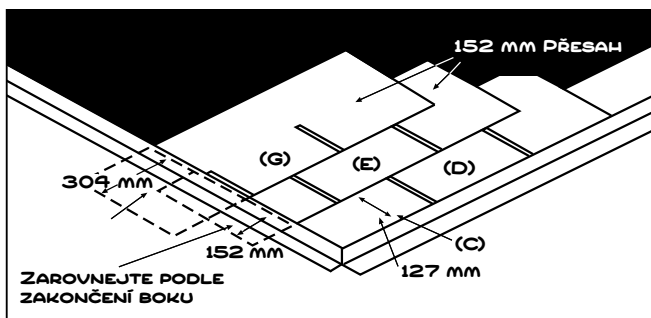
- (D)** Položte první vrstvu počínaje celým šindelem na vrstvu zakládací.  
Dle instrukcí pevně přichyťte.

Poznámka: dokončete vrstvu celými šindely.

## Druhá vrstva

- (E)** Druhou vrstvu začněte umístěním prvního šindele 152 mm od okraje šindele spodního, širší stranou souběžně s vrchem výřezu ve spodní vrstvě.
- (F)** Nechejte přibližně 127 mm viditelných, pevně je připevněte a ohněte přečnívající část přes hranu.

Poznámka: dokončete vrstvu celými šindely.



## Třetí až šestá vrstva

- (G)** Začněte každou následující vrstvu umístěním prvního šindele 152 mm od konce šindele spodního, širší stranou souběžně s vrchem výřezu ve spodní vrstvě. Dokončete jako v bodě (F).

Poznámka: dokončete vrstvu celými šindely.

## Sedmá vrstva

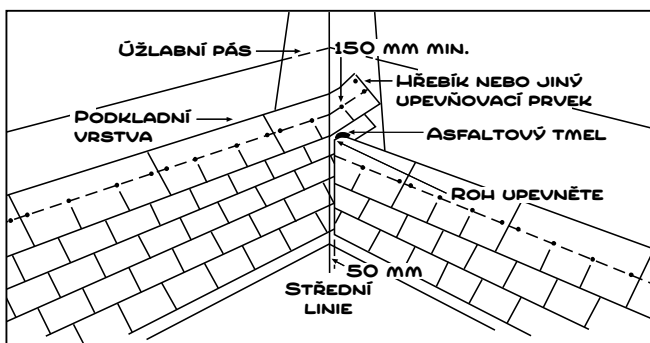
- (H)** Sedmou vrstvu začněte pokládat s celým šindelem. Ponechte 127 mm volně a upevněte, dokončete jako v bodě (F).

Poznámka: dokončete vrstvu celými šindely. Pro následující vrstvy zopakujte kroky jako ve druhé až sedmé vrstvě.

## 6 Pokrývání úžlabí

Doporučuje se uzavřené úžlabí a provádí se následovně:

- (A) Položte cca 1000 mm širokou hladkou podkladovou střešní lepenku nebo podkladovou originální vrstvu (např. Owens Corning WeatherLock® nebo Parasanbit) nebo podobný produkt. Připevněte pouze na vnějších koncích.
- (B) Položte všechny šindely pouze na jednu stranu úžlabí a přes střední linii úžlabí minimálně 300 mm. Připevněte minimálně 150 mm od středové linie na každé straně úžlabí.
- (C) Křídou si naznačte na nepokryté straně čáru 50 mm od středu. Položte šindely na nepokrytou stranu až k čáře a zkratke, opatrně, abyste neprořezali šindely ležící ve spodní vrstvě. Upevněte horní rohy těchto šindelů a zalepte.
- (D) Úžlabí je možné provést i zaplechováním.

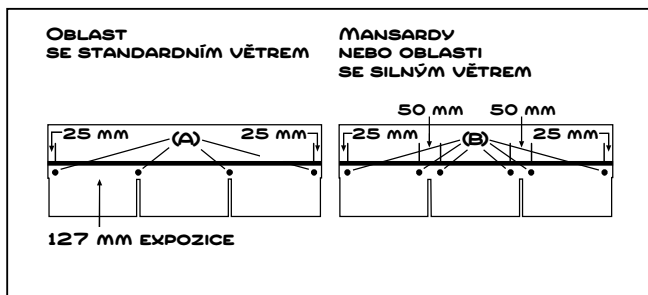


## 7 Instrukce k připevnění

Spojovací prvky umístěte 16–20 mm nad výřezem tabulky a pod pruh tmelu. Připevnění v oblasti těsnícího tmelu narušuje těsnění a přispívá k bublinám.

- (A) V oblastech, kde fouká běžný vítr, použijte 4 hřebíky.
- (B) Pro konstrukce na mansardách, nebo při velkém sklonu střechy použijte 6 hřebíků na šindel, stejně jako v oblastech, kde fouká silný vítr.

Poznámka: nepřipevňujte hřebíky do míst nebo nad místa, kde je pruh lepidla.

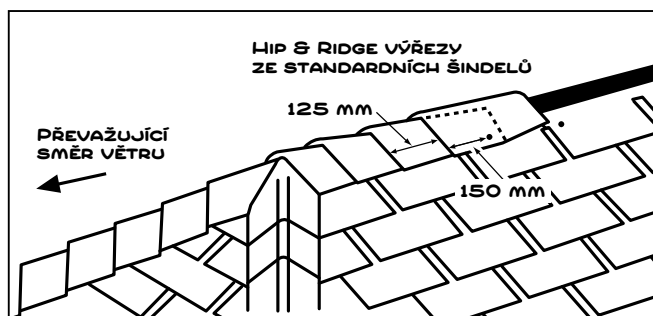


## 8 Pokládání na hřebenech a nárožích

Pokud budete řezat tříšablonové šindelky typu Hip & Ridge, dodržujte následující instrukce:

Nařežte tříšablonové šindelky na tři díly 300 x 300 mm. Začněte pokládat od krajů u okapní římsy a postupujte směrem nahoru k hřebenu. Hřeben pokádejte až po úplném položení boků, začněte na konci hřebene, od směru převažujícího větru. Nechejte volných 100 mm šindele pro pokládku Hip & Ridge. Ohněte přes hřeben, připevněte na každé straně 150 mm od odkrytého konce, 25 mm nahoru od okraje. Obnažené hřebíky zatřete plastickým asfaltovým tmelem.

Šindelky typu Hip & Ridge lze nahradit nařezanými částmi standardního šindele.



## 9 Bezpečnostní poznámky

*Výrobce nezodpovídá za problémy pramenící z jakéhokoliv porušení doporučených postupů pokrývání a následujících opatření:*

**(A) Střešní bednění:** doporučené dřevěné bednění je maximálně 140 mm široké, minimálně 25 mm silné nebo minimálně 12 mm silné dřevotřískové nebo dřevoštěpkové bednění. Nebo použijte překližkové desky dle stavebních předpisů.

*Tyto šindely Owens Corning byly testovány a jsou hodnoceny testovací laboratoří jako třída A, jsou-li používány na doporučená bednění. Použijete-li jiná bednění, výsledná konstrukce nemusí odpovídat třídě A.*

Bez ohledu na použité bednění, musí být zajištěno odvětrání půdního prostoru v souladu s EN-ČSN. Bez ohledu na použitý typ bednění, pokrývač musí zamezit zvlhčení bednění před, během i po jeho instalaci.

**Poznámka:** všechny střešní konstrukce, obzvláště pak mansardové, musí mít provedené kompletní odvětrání odspodu až po vrchol, aby bylo zabráněno zvyšování teploty nebo vlhkosti a následnému poškození šindelové krytiny.

**(B) Připevňování:** Owens Corning doporučuje hřebíky jako přednostní metodu připevňování šindelů k dřevěnému bednění nebo jiným povrchům, do kterých lze zatloukat hřebíky. Všechny hřebíky zatloukejte tak dlouho, dokud nejsou v rovině s povrchem nebo šindelem. Zvláštní pozornost musí být věnována aplikaci pneumatických svorek nebo nastřelovacím hřebíkům. Nesprávně nastavená pneumatická pistole a následné nadzvednutí spojovacího materiálu, může způsobit uvolnění spoju, nadzvedávání šablon, způsobí prosakování nebo vzduchové bubliny.

*Je třeba dodržovat velikost, počet a umístění hřebíků. Owens Corning nenese zodpovědnost za poškození větrem špatně připevňovaných šindelů, u kterých nebyly dodrženy tato nařízení.*

**(C) Mansardy nebo velké sklony:** pro sklony přesahující 60° použijte 6 hřebíků a dva body asfaltového plastického tmelu na šablonu.

Všech šest hřebíků musí být rozmístěno rovnoměrně. Umístěte dva body asfaltového plastického tmelu, v průměru 25 mm, pod každou šablonu šindele bezprostředně při instalaci.

**(D) Vrchní šindelová vrstva:** šablony šindelů pokládejte na plochu, nepřekládejte a neohýbejte přes hranu hřebene; použijte hřebenové prvky Hip & Ridge nebo nařezané části standardního šindele.

**(E) Manipulace:** v případě teplot nižších než +4°C, je nutno dbát zvýšené opatrnosti při manipulaci se šindely. Ty se mohou snadno zlomit při chladném počasí nebo jejich okraje mohou být poškozeny při velkém horku.

**(F) Uskladnění:** skladujte v uzavřeném větraném prostoru při maximální teplotě +40°C. Chraňte šindely před nepříznivým počasím, jsou-li uskladněny

na pracovišti. Neskladujte poblíž parního potrubí, radiátorů apod. Skladujte šindely na plocho (maximálně 13 vrstev na sobě).

**(G) Šindely Hip & Ridge:** tyto šindely by měly být řezány ze zadní (hladké) strany.

**(H) Aby bylo skutečně dosaženo systémové třídy A jako celého systému je nutné, aby všechny použité materiály byly zařazeny do třídy A hořlavosti.**

**(I) Upozornění:** Střecha může být při montáži kluzká, obzvláště při vlhkém či mrazivém počasí. Proto doporučujeme při práci používat ochranných protiskuzových pomůcek, např. používejte boty s gumovou podrážkou. Po střeše se pohybujte s nejvyšší opatrností.

**Nebezpečí spadnutí či uklouznutí:** při práci na střeše dostatečně zajistěte materiál proti jeho sesunutí (sklouznutí) ze střechy dolů. Pokud možno, uložte materiál na rovné místo. Doporučujeme nosit na hlavě helmu či jinou pokrývku z tvrdého materiálu.

## 10 Rekonstrukce původního šindelového pláště

Pokud původní asfaltové šindely zůstávají na místě, je třeba odstranit všechny volné, zkroucené nebo nadzvedlé hřebíky. Očistěte povrch od všech nečistot ještě před položením nové krytiny. Zajistěte správnou velikost a délku hřebíků. Povrch musí být před instalací šindelů hladký. Podklad srovnejte odstraněním všech volných nebo pokroucených šindelů, odstraňte přesahující hřebíky, atd. Aplikujte dřevěné spojovací pásy se šikmou hranou, je-li třeba.

**Pokud kladete nové šindely na původní šindelovou krytinu, je vhodné pro zajištění hladkého povrchu zvolit následující postup:**

**(A) Startovací vrstva:** počáteční šindely zkraťte o 127 mm a odřízněte 50 mm pás z vrchu šindele. Položte první šindel tak, aby vršek okraje mířil na spodní okraj druhé vrstvy již existující střechy. Směrem k okapové hraně naneste asfaltový plastický tmel. Zajistěte 5-ti hřebíky rovnoměrně rozmístěnými na krajním šindelů ve vzdálenosti 50 až 75 mm od okapové hrany. Dokončete vrstvu.

**(B) První vrstva:** odřízněte 50 mm z vrchu všech šindelů v první řadě. Položte je tak, aby jejich horní okraj mířil na spodní okraj třetí vrstvy původní střechy. Pokračujte jak je uvedeno výše.

**(C) Druhá vrstva a následně:** použijte již šindely v jejich původní velikosti a umísťujte je tak, aby jejich horní okraj byl vždy na spodním okraji další vrstvy původního pokrytí. Pokračujte dle instrukcí výše.



# SUPREME™ AR

*Výhodné řešení po stránce vzhledu,  
odolnosti i ceny.*



INNOVATIONS FOR LIVING®

**OWENS CORNING  
WORLD HEADQUARTERS**

ONE OWENS CORNING PARKWAY  
TOLEDO, OHIO, USA 43659

**[www.sindely.cz](http://www.sindely.cz)**



THE PINK PANTHER™ & ©1964–2011 Metro-Goldwyn-Mayer Studios Inc.  
All Rights Reserved. The color PINK and the word PINK are registered  
trademarks of Owens Corning. ©2011 Owens Corning.